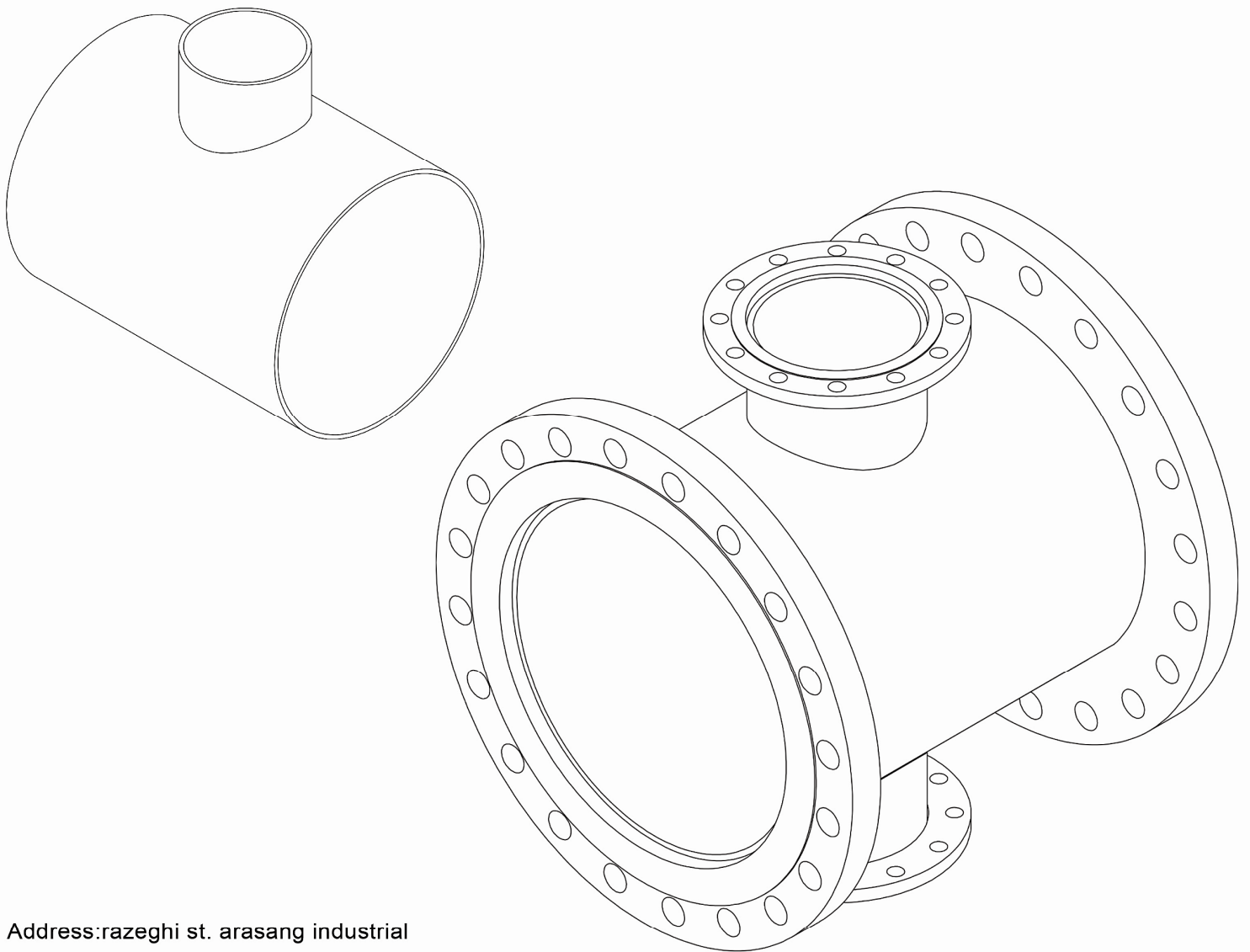




*Designer and manufacturer of steel fitting*

# Tee & Cross



Address: razeghi st. arasang industrial  
compelex. boenzahra/qazvin/iran

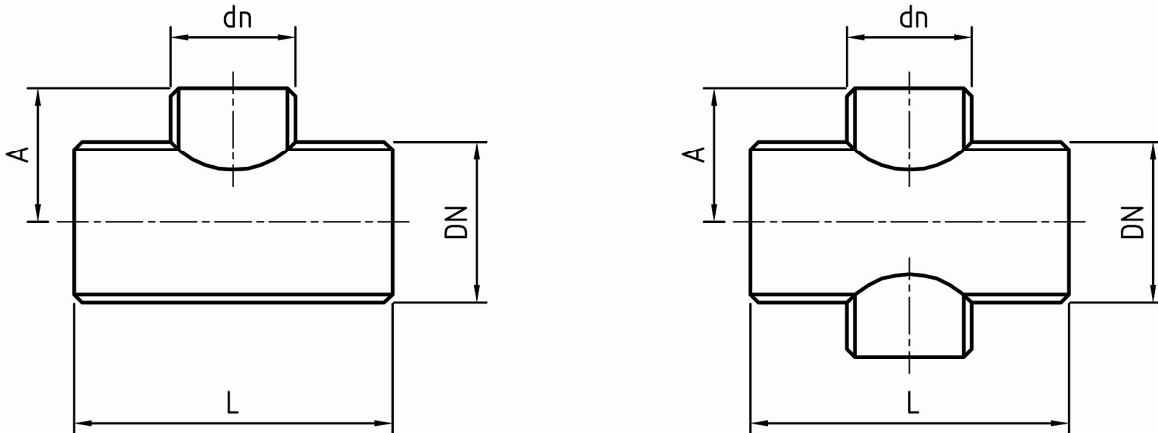
Tel : (028) 34357207- 8

Fax: (028) 34357209

[www.sarinfelez.ir](http://www.sarinfelez.ir)

## Tee - cross

سه راه - چهارراه



Dimension : AWWA

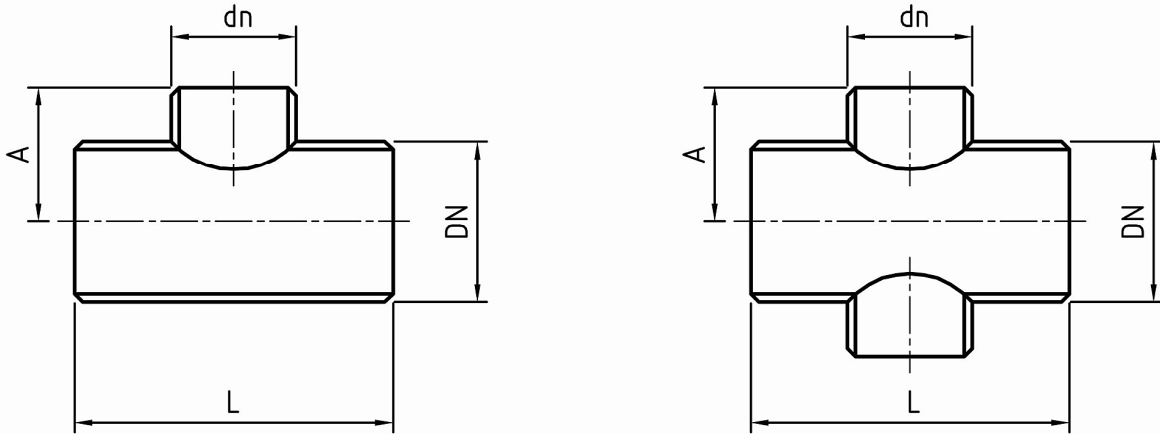
		A																		
		DN	2000	1800	1600	1400	1200	1000	900	800	700	600	500	450	400	350	300	250	200	150
dn	OD	2032	1829	1626	1422	1219	1016	914.4	812.8	711.2	609.6	508	457.2	406.4	355.6	323.8	273	219.1	168.3	
150	168.3	1145	1040	940	840	735	635	585	535	485	430	380	355	330	305	290	265	235	210	
200	219.1	1145	1040	940	840	735	635	585	535	485	430	380	355	330	305	290	265	235		
250	273	1170	1060	965	865	760	660	610	560	510	455	405	380	355	330	315	290			
300	323.8	1170	1060	965	865	760	660	610	560	510	455	405	380	355	330	315				
350	355.6	1195	1090	990	890	785	685	635	585	535	485	430	405	380	355					
400	406.4	1195	1090	990	890	785	685	635	585	535	485	430	405	380						
450	457.2	1210	1105	1005	900	800	700	650	595	545	495	445	420							
500	508	1220	1120	1015	915	815	710	660	610	560	510	455								
600	609.6	1270	1170	1065	965	865	760	710	660	610	560									
700	711.2	1270	1170	1065	965	865	760	710	660	610										
800	812.8	1285	1180	1080	980	875	775	725	675											
900	914.4	1295	1195	1090	990	890	785	735												
1000	1016	1310	1205	1105	1005	900	800													
1200	1219	1320	1220	1120	1015	915														
1400	1422	1370	1270	1170	1065															
1600	1626	1395	1295	1195																
1800	1829	1422	1320																	
2000	2032	1435																		

# A

- ◀ ابعاد بر اساس میلیمتر می باشند.
- ◀ این محصول بر اساس سایر استانداردها و مشخصات درخواستی نیز قابل تولید می باشد.
- ◀ کلیه اتصالات شرکت سرین فلز به صورت جوشی ، فلنجدار ، اسپیگاتی و آداپتوری قابل تولید می باشند.
- ◀ جهت دریافت اطلاعات تکمیلی با شرکت سرین فلز تماس حاصل فرمائید.

## Tee - cross

سه راه - چهارراه



Dimension : AWWA

		L																		
		DN	2000	1800	1600	1400	1200	1000	900	800	700	600	500	450	400	350	300	250	200	150
dn	OD	2032	1829	1626	1422	1219	1016	914.4	812.8	711.2	609.6	508	457.2	406.4	355.6	323.8	273	219.1	168.3	
150	168.3	1005	980	930	880	775	755	725	700	675	675	575	550	525	525	475	475	420	420	
200	219.1	1055	1030	981	930	830	805	780	755	725	725	625	600	575	575	525	525	475		
250	273	1110	1085	1035	985	885	855	830	805	780	780	680	655	630	630	580	580			
300	323.8	1160	1135	1086	1035	935	910	890	855	830	830	730	705	680	680	630				
350	355.6	116	1140	1091	1040	940	915	890	860	835	835	735	710	685	685					
400	406.4	1245	1220	1168	1120	1015	990	965	940	915	915	815	785	760						
450	457.2	1295	1270	1219	1170	1065	1040	1015	990	965	965	865	840							
500	508	134	1320	1270	1220	1120	1090	1065	1040	1015	1015	915								
600	609.6	1450	1420	1372	1320	1220	1195	1170	1145	1120	1120									
700	711.2	1550	1525	1473	1420	1320	1295	1270	1245	1220										
800	812.8	1650	1625	1575	1525	1420	1395	1370	1345											
900	914.4	1755	1725	1676	1625	1525	1500	1475												
1000	1016	1855	1830	1778	1725	1625	1600													
1200	1219	2055	2030	1981	1930	1830														
1400	1422	2260	2235	2184	2135															
1600	1626	2465	2440	2388																
1800	1829	2665	2640																	
2000	2032	2870																		

# L

- ◀ ابعاد بر اساس میلیمتر می باشند .
- ◀ این محصول بر اساس سایر استانداردها و مشخصات درخواستی نیز قابل تولید می باشد.
- ◀ کلیه اتصالات شرکت سرین فلز به صورت جوشی ، فلنجدار ، اسپیگاتی و آداپتوری قابل تولید می باشند.
- ◀ جهت دریافت اطلاعات تکمیلی با شرکت سرین فلز تماس حاصل فرمائید.