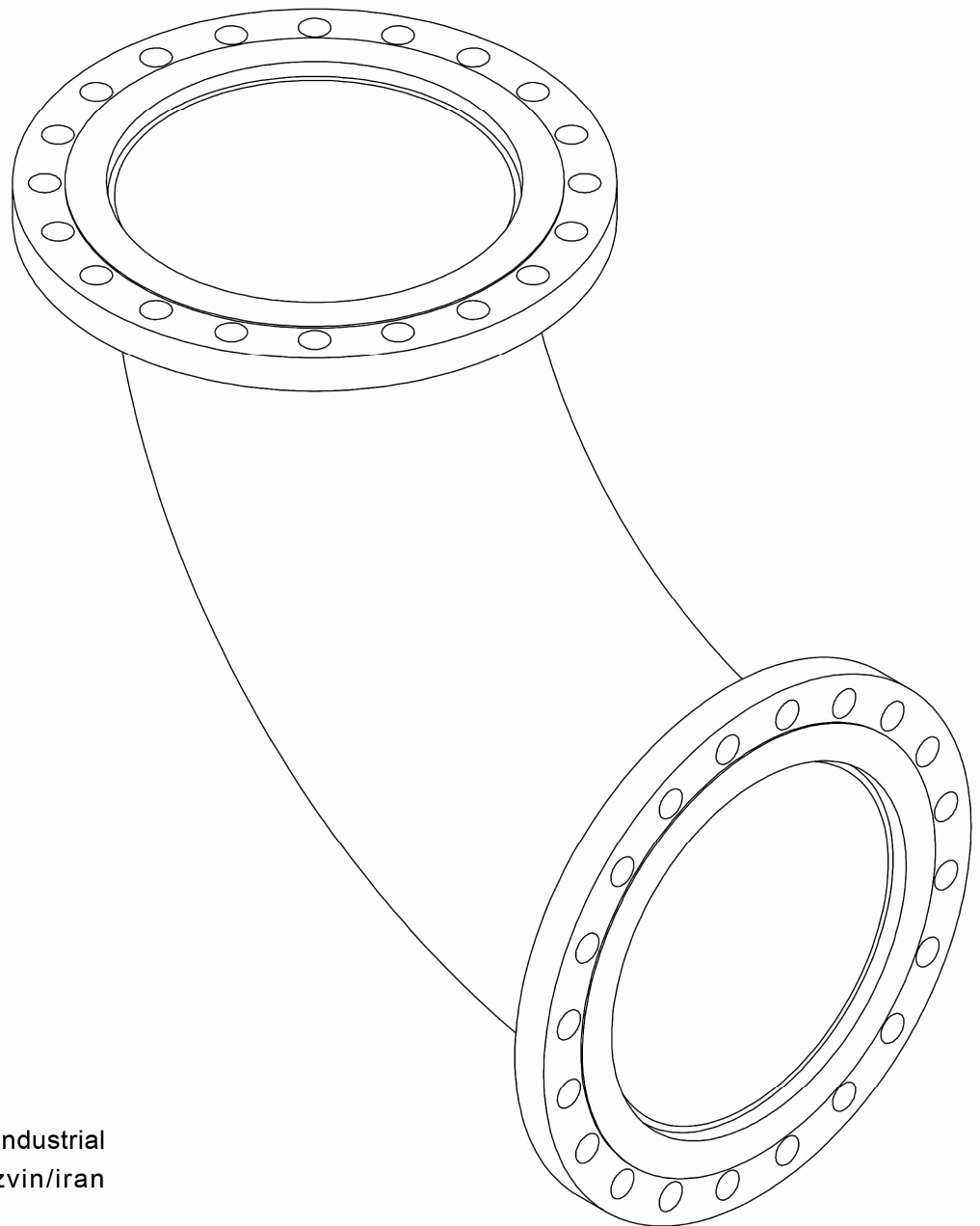




Designer and manufacturer of steel fitting

Elbow



Address: razeghi st. arasang industrial
compelex. boenzahra/qazvin/iran
Tel : (028) 34357207- 8
Fax: (028) 34357209
www.sarinfelez.ir

Elbow

زانو

$R = 1.5 D$

Dimension : AWWA

DN	OD	Min Z 2	30°		45°		60°		90°	
			T	E	T	E	T	E	T	E
400	406.4	180	160	80	250	120	345	105	600	120
450	457	190	180	90	280	135	390	120	675	135
500	508	205	200	100	310	150	435	130	750	150
600	610	255	240	120	375	180	520	160	900	180
700	711	255	280	140	435	210	605	185	1050	210
800	813	280	320	160	500	240	695	210	1200	240
900	914	280	360	180	560	270	780	240	1350	270
1000	1016	305	400	200	620	300	865	265	1500	300
1100	1117.6	305	440	220	685	330	955	290	1650	330
1200	1219.2	305	480	240	745	360	1040	320	1800	360
1400	1422.4	355	365	280	870	420	1215	370	2100	420
1600	1625.6	380	645	315	995	480	1385	425	2400	480
1800	1828.8	380	725	355	1120	540	1560	475	2700	540
2000	2032	405	805	395	1245	600	1730	530	3000	600
2200	2235.2	430	885	435	1365	660	1905	580	3300	660
2400	2438.4	460	965	475	1490	720	2080	635	3600	720
2600	2641.6	485	1045	515	1615	780	2250	690	3900	780

$R = 2.5 D$

Dimension : AWWA

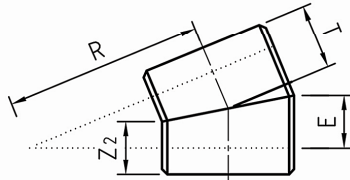
DN	OD	Min Z 2	30°		45°		60°		90°	
			T	E	T	E	T	E	T	E
400	406.4	180	105	55	165	80	230	70	400	80
450	457	190	120	60	185	90	260	80	450	90
500	508	205	135	65	205	100	290	90	500	100
600	610	255	160	80	250	120	345	105	600	120
700	711	255	190	90	290	140	405	125	700	140
800	813	280	215	105	330	160	460	140	800	160
900	914	280	240	120	375	180	520	160	900	180
1000	1016	305	270	130	415	200	580	175	1000	200
1100	1117.6	305	295	145	455	220	635	195	1100	220
1200	1219.2	305	320	160	500	240	695	210	1200	240
1400	1422.4	355	375	185	580	280	810	245	1400	280
1600	1625.6	380	430	210	665	320	925	280	1600	320
1800	1828.8	380	480	235	745	360	1040	215	1800	360
2000	2032	405	535	265	830	400	1155	355	2000	400
2200	2235.2	430	590	290	910	440	1270	390	2200	440
2400	2438.4	460	645	315	995	480	1385	425	2400	480
2600	2641.6	485	695	340	1080	520	1500	460	2600	520

◀ ابعاد بر اساس میلیمتر می باشند .

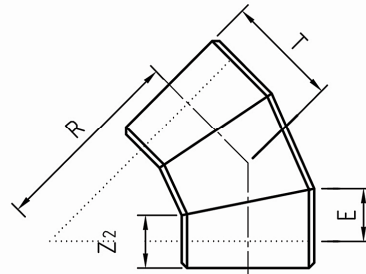
◀ این محصول بر اساس سایر استانداردها و مشخصات درخواستی مشتری نیز قابل تولید می باشد.

◀ کلیه اتصالات شرکت سرین فلز به صورت جوشی ، فلنچدار ، اسپیگاتی و آداپتوری قابل تولید می باشند.

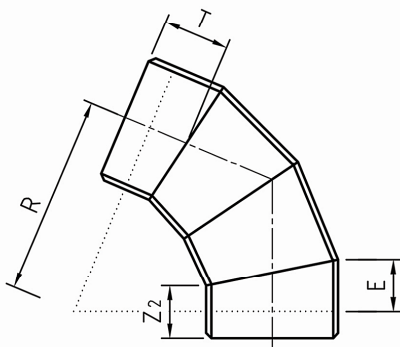
◀ جهت دریافت اطلاعات تکمیلی با شرکت سرین فلز تماس حاصل فرمائید.



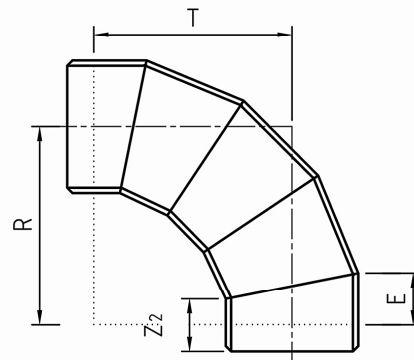
Two-piece elbow (more than 0° to 22.5°)



Three-piece elbow (more than 22.5° to 45°)



Four-piece elbow (more than 45° to 67.5°)



Five-piece elbow (more than 67.5° to 90°)

R=D

Dimension : AWWA

DN	OD	Min Z 2	30°		45°		60°		90°	
			T	E	T	E	T	E	T	E
400	406.4	180	105	55	165	80	230	70	400	80
450	457	190	120	60	185	90	260	80	450	90
500	508	205	135	65	205	100	290	90	500	100
600	610	255	160	80	250	120	345	105	600	120
700	711	255	190	90	290	140	405	125	700	140
800	813	280	215	105	330	160	460	140	800	160
900	914	280	240	120	375	180	520	160	900	180
1000	1016	305	270	130	415	200	580	175	1000	200
1100	1117.6	305	295	145	455	220	635	195	1100	220
1200	1219.2	305	320	160	500	240	695	210	1200	240
1400	1422.4	355	375	185	580	280	810	245	1400	280
1600	1625.6	380	430	210	665	320	925	280	1600	320
1800	1828.8	380	480	235	745	360	1040	215	1800	360
2000	2032	405	535	265	830	400	1155	355	2000	400
2200	2235.2	430	590	290	910	440	1270	390	2200	440
2400	2438.4	460	645	315	995	480	1385	425	2400	480
2600	2641.6	485	695	340	1080	520	1500	460	2600	520

ابعاد بر اساس میلیمتر می باشند .

این محصول بر اساس سایر استانداردها و مشخصات درخواستی مشتری نیز قابل تولید می باشد.

کلیه اتصالات شرکت سرین فلز به صورت جوشی ، فلنجدار ، اسپیگاتی و آداپتوری قابل تولید می باشند.

جهت دریافت اطلاعات تکمیلی با شرکت سرین فلز تماس حاصل فرمائید.

