

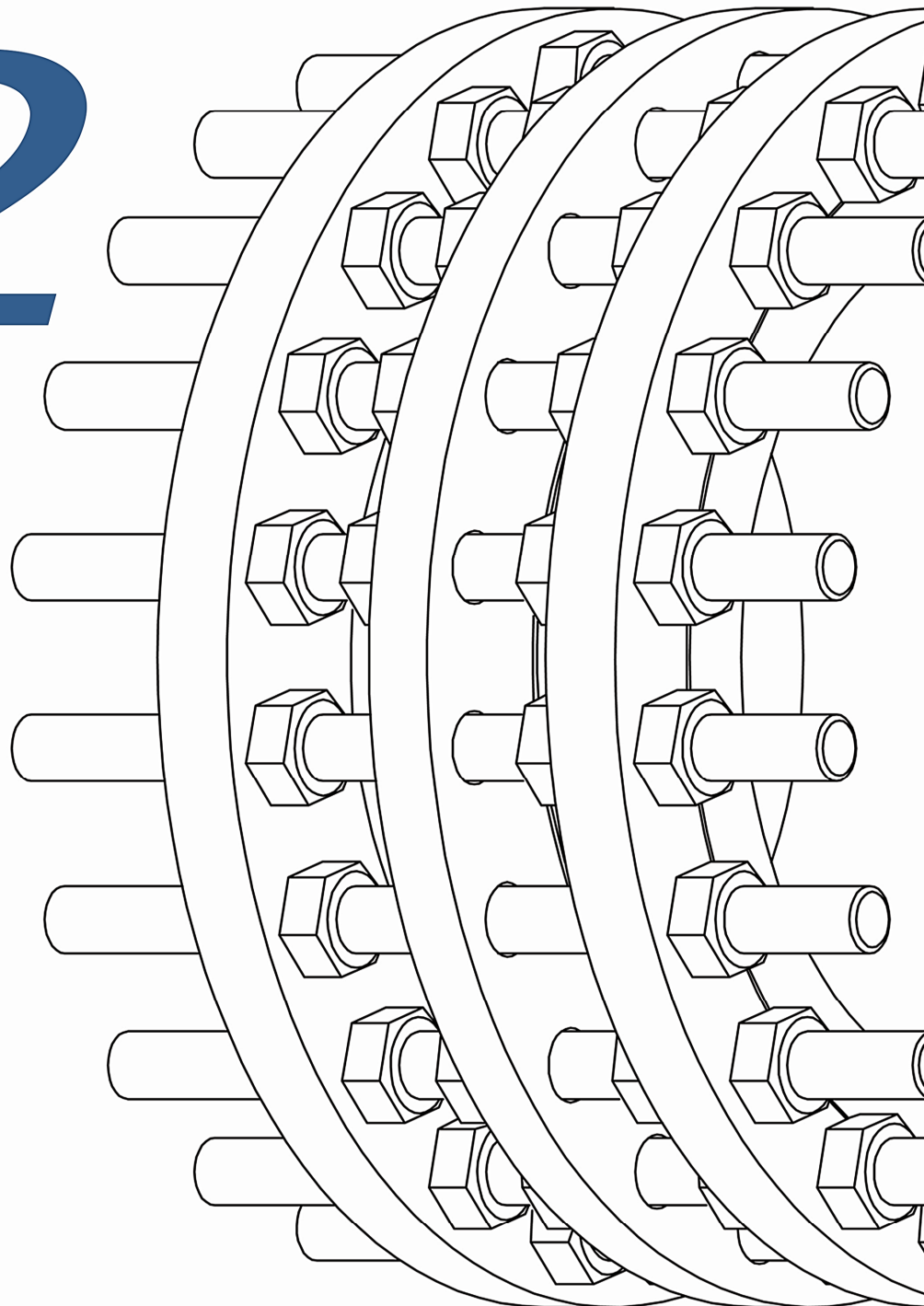


sarinfelez

*Designer and manufacturer of steel fitting*

# *Dismantling Joint*

# F2



Address: razeghi st. arasang industrial  
complex. boenzahra/qazvin/iran

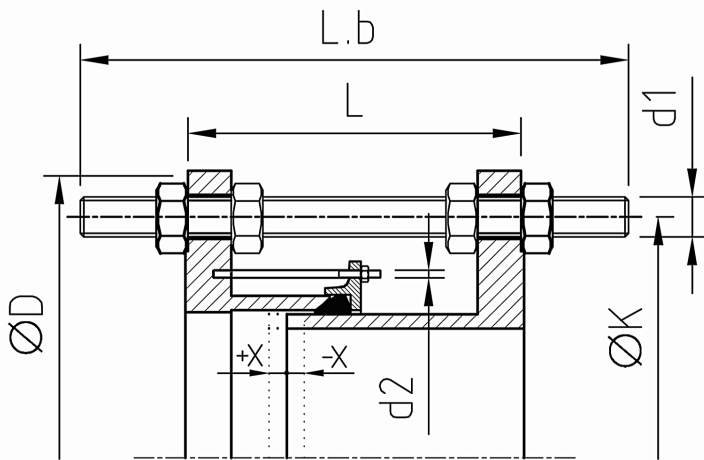
Tel : (028) 34357207- 8

Fax: (028) 34357209

[www.sarinfelez.ir](http://www.sarinfelez.ir)

## Dismantling Joint (Type F2)

### اتصال قابل پیاده کردن (F2)



- \* کاربرد : تسهیل عملیات نصب و پیاده سازی شیرآلات و اتصالات
- \* جنس بدنه : ST37 or Ductile iron
- \* لاستیک : NBR or EPDM
- \* پیچ و مهره : Galvanized Steel

Drilling : DIN EN 1092-1 (DIN 2501)

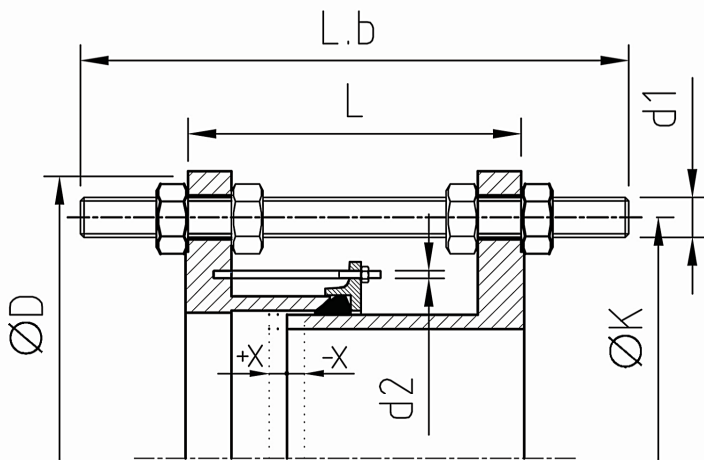
PN10										
DN	ØD	ØK	L	X	Main Stud Bolts			Flange Adaptor		Weight
					L.b	No.	d1	Stud Bolts		
								No. of	d2	
50	165	125	195	± 25	320	4	M16	2	M12	8
65	185	145	195	±25	320	4	M16	2	M12	9
80	200	160	195	± 25	320	4	M16	4	M12	12
100	220	180	200	± 25	320	4	M16	4	M12	16
125	250	210	200	± 25	320	4	M16	4	M12	20
150	285	240	200	± 25	360	4	M20	4	M12	26
200	340	295	220	± 25	360	4	M20	4	M12	33
250	395	350	220	± 25	360	4	M20	6	M12	42
300	445	400	220	± 25	360	4	M20	6	M12	50
350	505	460	230	± 25	360	4	M20	8	M12	61
400	565	515	230	± 25	410	4	M24	8	M12	80
450	615	585	250	± 25	410	5	M24	10	M12	92
500	670	620	260	± 25	430	5	M24	10	M12	112
600	780	725	260	± 25	430	5	M27	10	M12	140
700	895	840	260	± 25	430	6	M27	12	M12	165
800	1015	950	290	± 25	480	6	M30	12	M12	200
900	1115	1050	290	± 25	480	7	M30	14	M12	260
1000	1230	1160	290	± 25	480	7	M33	14	M12	370
1200	1455	1380	320	± 25	530	8	M36	16	M16	480
1400	1675	1590	360	± 25	580	9	M39	18	M16	560
1600	1915	1820	390	± 25	650	10	M45	20	M16	1000
1800	2115	2020	400	± 25	650	11	M45	22	M16	1150
2000	2325	2230	410	± 25	700	12	M45	24	M16	1350

ابعاد بر اساس میلیمتر می باشند .

جهت دریافت اطلاعات تکمیلی با شرکت سرین فلز تماس حاصل فرمائید.

## Dismantling Joint (Type F2)

### اتصال قابل پیاده کردن (F2)



- \* کاربرد  
تسهیل عملیات نصب و پیاده سازی شیرآلات و اتصالات
- \* جنس  
بدنه : ST37 or Ductile iron  
لاستیک : NBR or EPDM  
پیچ و مهره : Galvanized Steel

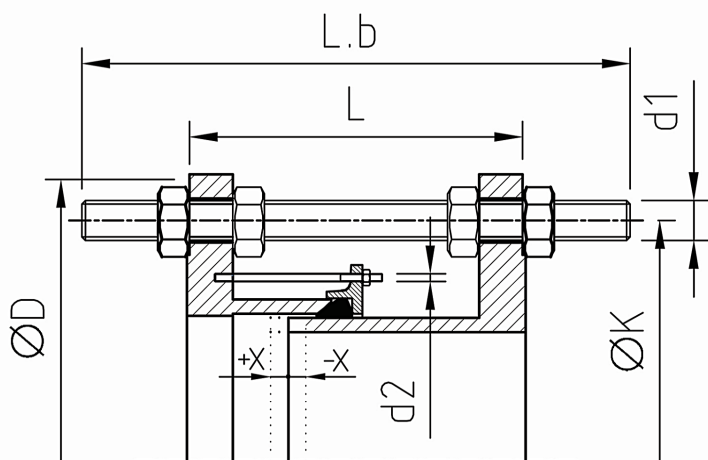
Drilling : DIN EN 1092-1 (DIN 2501)

PN16										
DN	ØD	ØK	L	X	Main Stud Bolts			Flange Adaptor		Weight
					L.b	No.	d1	Stud Bolts		
								No. of	d2	
50	165	125	195	± 25	320	4	M16	2	M12	8
65	185	145	195	±25	320	4	M16	2	M12	9
80	200	160	195	± 25	320	4	M16	4	M12	12
100	220	180	200	± 25	320	4	M16	4	M12	16
125	250	210	200	± 25	320	4	M16	4	M12	20
150	285	240	200	± 25	360	4	M20	4	M12	26
200	340	295	220	± 25	360	4	M20	6	M12	35
250	405	355	230	± 25	370	4	M24	6	M12	40
300	460	410	250	± 25	410	4	M24	6	M12	57
350	520	470	260	± 25	410	4	M24	8	M12	65
400	580	525	270	± 25	430	4	M27	8	M12	88
450	640	585	270	± 25	430	5	M27	10	M12	105
500	715	650	280	± 25	480	5	M30	10	M12	125
600	840	770	300	± 25	480	6	M33	10	M12	200
700	910	840	300	± 25	480	6	M33	12	M12	210
800	1025	950	320	± 25	530	6	M36	12	M12	250
900	1125	1050	320	± 25	530	7	M36	14	M16	310
1000	1255	1170	340	± 25	580	7	M39	14	M16	390
1200	1485	1390	360	± 25	600	8	M45	16	M16	570
1400	1685	1590	415	± 25	700	9	M45	18	M16	700
1600	1930	1820	440	± 25	750	10	M52	20	M16	1150
1800	2130	2020	450	± 25	750	11	M52	22	M16	1400
2000	2345	2230	460	± 25	800	12	M56	24	M16	1650

◀ ابعاد بر اساس میلیمتر می باشند .

◀ جهت دریافت اطلاعات تکمیلی با شرکت سرین فلز تماس حاصل فرمائید.

## Dismantling Joint (Type F2)



### اتصال قابل پیاده کردن (F2)

- \* کاربرد  
تسهیل عملیات نصب و پیاده سازی شیرآلات و اتصالات
- \* جنس  
بدنه : ST37 or Ductile iron  
لاستیک : NBR or EPDM  
پیچ و مهره : Galvanized Steel

Drilling : DIN EN 1092-1 (DIN 2501)

PN25										
DN	ØD	ØK	L	X	Main Stud Bolts			Flange Adaptor Stud Bolts		Weight
					L.b	No.	d1	No. of	d2	
50	165	125	195	± 25	320	4	M16	2	M12	8
65	185	145	195	±25	320	4	M16	2	M12	9
80	200	160	210	± 25	340	4	M16	4	M12	12
100	235	190	220	± 25	360	4	M20	4	M12	21
125	270	220	220	± 25	370	4	M24	4	M12	25
150	300	250	230	± 25	410	4	M24	4	M12	30
200	360	310	230	± 25	410	4	M24	6	M12	36
250	425	370	250	± 25	430	4	M27	6	M12	48
300	485	430	250	± 25	430	4	M27	8	M12	56
350	555	490	270	± 25	480	4	M30	8	M12	90
400	620	550	280	± 25	480	4	M33	8	M12	110
450	670	600	280	± 25	480	5	M33	10	M12	120
500	730	660	300	± 25	500	5	M33	10	M12	200
600	845	770	320	± 25	530	5	M33	10	M16	260
700	960	875	320	± 25	560	6	M39	12	M16	350
800	1085	990	360	± 25	650	6	M45	12	M16	440
900	1185	1090	380	± 25	700	7	M45	14	M16	580
1000	1320	1210	400	± 25	700	7	M52	14	M16	770
1200	1530	1420	450	± 25	750	8	M56	16	M16	930
1400	1755	1640	490	± 25	800	9	M56	18	M16	1170

◀ ابعاد بر اساس میلیمتر می باشند .

◀ جهت دریافت اطلاعات تکمیلی با شرکت سرین فلز تماس حاصل فرمائید.