

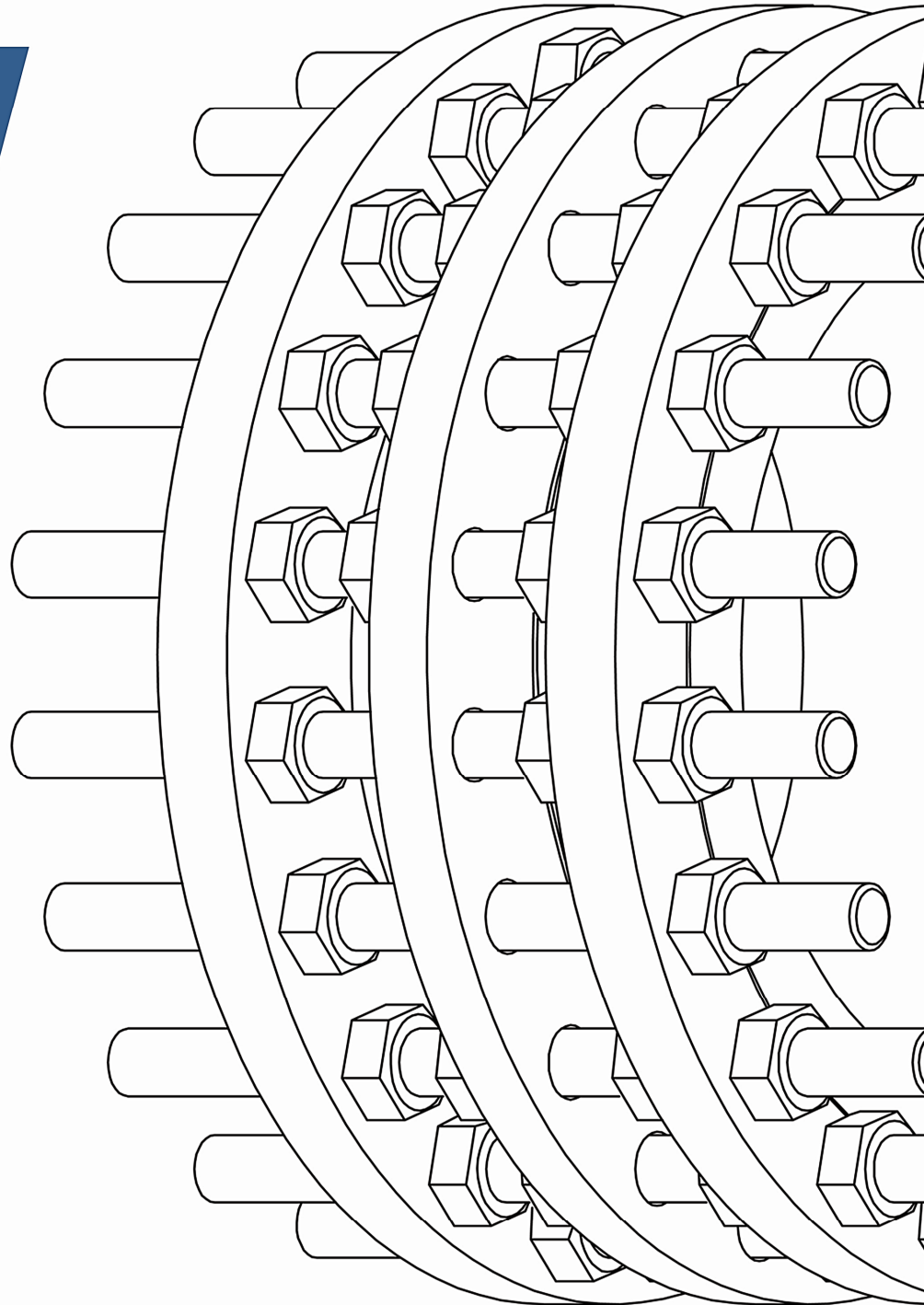


sarinfelez

*Designer and manufacturer of steel fitting*

# *Dismantling Joint*

# F1



Address: razeghi st. arasang industrial  
complex. boenzahra/qazvin/iran  
Tel : (028) 34357207- 8  
Fax: (028) 34357209  
[www.sarinfelez.ir](http://www.sarinfelez.ir)

## Dismantling Joint (Type F1)

### application :

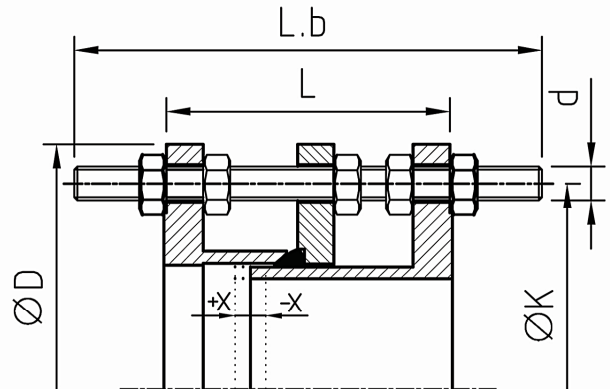
Essential aid during the installation and removal of pipe sections and valves

### material :

Body : st37 or ductile iron

Rubber : NBR or EPDM

bolt and nut : galvanized steel



Drilling : DIN EN 1092-1 (DIN 2501)

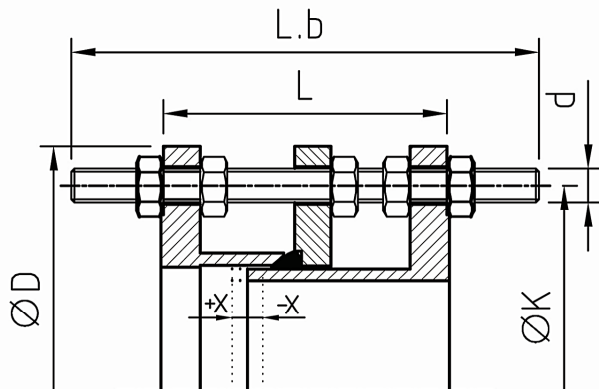
PN 10								
DN	ØD	ØK	L	X	No. Of bolt	d	L.b	Weight
50	165	125	195	± 25	4	M16	320	12
65	185	145	195	±25	4	M16	320	14
80	200	160	195	± 25	8	M16	320	18
100	220	180	200	± 25	8	M16	320	20
125	250	210	200	± 25	8	M16	320	25
150	285	240	200	± 25	8	M20	360	34
200	340	295	220	± 25	8	M20	360	42
250	395	350	220	± 25	12	M20	360	60
300	445	400	220	± 25	12	M20	360	75
350	505	460	230	± 25	16	M20	360	88
400	565	515	230	± 25	16	M24	410	115
450	615	585	250	± 25	20	M24	410	135
500	670	620	260	± 25	20	M24	430	145
600	780	725	260	± 25	20	M27	430	210
700	895	840	260	± 25	24	M27	430	225
800	1015	950	290	± 25	24	M30	480	320
900	1115	1050	290	± 25	28	M30	480	380
1000	1230	1160	290	± 25	28	M33	480	450
1200	1455	1380	320	± 25	32	M36	530	690
1400	1675	1590	360	± 25	36	M39	580	900
1600	1915	1820	390	± 25	40	M45	650	1250
1800	2115	2020	400	± 25	44	M45	650	1580
2000	2325	2230	410	± 25	48	M45	700	1950

► dimensions are in mm

► drilling can be according to ANSI class 150 & 300 based on order

## Dismantling Joint (Type F1)

### اتصال قابل پیاده کردن (F1)



\* کاربرد  
تسهیل عملیات نصب و پیاده سازی شیرآلات و اتصالات

\* جنس  
بدنه : ST37 or Ductile iron  
لاستیک : NBR or EPDM  
پیچ و مهره : Galvanized Steel

Drilling : DIN EN 1092-1 (DIN 2501)

PN 16								
DN	ØD	ØK	L	X	No. Of bolt	d	L.b	Weight
50	165	125	195	± 25	4	M16	320	12
65	185	145	195	± 25	4	M16	320	14
80	200	160	195	± 25	8	M16	320	18
100	220	180	200	± 25	8	M16	320	20
125	250	210	200	± 25	8	M16	320	25
150	285	240	200	± 25	8	M20	360	31
200	340	295	220	± 25	12	M20	360	45
250	405	355	230	± 25	12	M24	370	85
300	460	410	250	± 25	12	M24	410	95
350	520	470	260	± 25	16	M24	410	110
400	580	525	270	± 25	16	M27	430	135
450	640	585	270	± 25	20	M27	430	170
500	715	650	280	± 25	20	M30	480	230
600	840	770	300	± 25	20	M33	480	300
700	910	840	300	± 25	24	M33	480	345
800	1025	950	320	± 25	24	M36	530	415
900	1125	1050	320	± 25	28	M36	530	500
1000	1255	1170	340	± 25	28	M39	580	720
1200	1485	1390	360	± 25	32	M45	600	1100
1400	1685	1590	415	± 25	36	M45	700	1350
1600	1930	1820	440	± 25	40	M52	750	1700
1800	2130	2020	450	± 25	44	M52	750	2200
2000	2345	2230	460	± 25	48	M56	800	2600

◀ ابعاد بر اساس میلیمتر می باشند .

◀ جهت دریافت اطلاعات تکمیلی با شرکت سرین فلز تماس حاصل فرمائید.

## Dismantling Joint (Type F1)

### اتصال قابل پیاده کردن (F1)

\* کاربرد

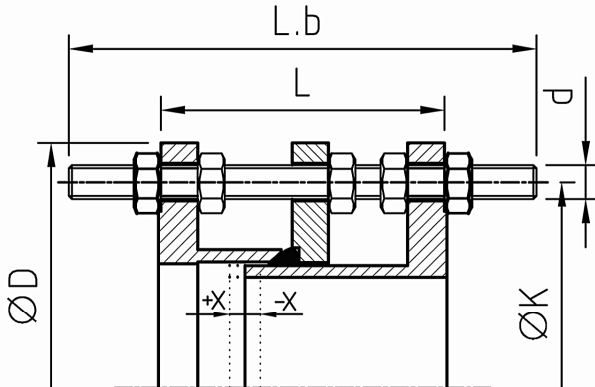
تسهیل عملیات نصب و پیاده سازی شیرآلات و اتصالات

\* جنس

بدنه : ST37 or Ductile iron

لاستیک : NBR or EPDM

پیچ و مهره : Galvanized Steel



Drilling : DIN EN 1092-1 (DIN 2501)

PN25								
DN	ØD	ØK	L	X	No. Of bolt	d	L.d	Weight
50	165	125	195	± 25	4	M16	320	12
65	185	145	195	± 25	8	M16	320	14
80	200	160	210	± 25	8	M16	340	18
100	235	190	220	± 25	8	M20	360	25
125	270	220	220	± 25	8	M24	370	38
150	300	250	230	± 25	8	M24	410	45
200	360	310	230	± 25	12	M24	410	65
250	425	370	250	± 25	12	M27	430	85
300	485	430	250	± 25	16	M27	430	120
350	555	490	270	± 25	16	M30	480	145
400	620	550	280	± 25	16	M33	480	170
450	670	600	280	± 25	20	M33	480	260
500	730	660	300	± 25	20	M33	500	305
600	845	770	320	± 25	20	M36	530	400
700	960	875	320	± 25	24	M39	560	500
800	1085	990	360	± 25	24	M45	650	710
900	1185	1090	380	± 25	28	M45	700	950
1000	1320	1210	400	± 25	28	M52	700	1300
1200	1530	1420	450	± 25	32	M52	750	1550
1400	1755	1640	490	± 25	36	M56	800	1880
1600	1975	1860	510	± 25	40	M56	850	2350
1800	2195	2070	520	± 25	44	M64	880	2800
2000	2425	2300	545	± 25	48	M64	900	3300

◀ ابعاد بر اساس میلیمتر می باشند .

◀ جهت دریافت اطلاعات تکمیلی با شرکت سرین فلز تماس حاصل فرمائید.